



ИНСТРУКЦИЯ ПО ЭКСПЛУАТАЦИИ И ТЕХНИЧЕСКОМУ ОБСЛУЖИВАНИЮ

СНЕГОУБОРОЧНАЯ МАШИНА

SB-9071LE
SB-7061L
SB-7061



ERC

ОБЩЕЕ ПОЛОЖЕНИЕ.....	3
НАЗНАЧЕНИЕ.....	3
КОМПЛЕКТАЦИЯ.....	3
УСТРОЙСТВО.....	4
ТЕХНИЧЕСКИЕ ХАРАКТЕРИСТИКИ.....	4
ТЕХНИКА БЕЗОПАСНОСТИ.....	5
ВВОД В ЭКСПЛУАТАЦИЮ.....	7
ЭКСПЛУАТАЦИЯ.....	8
ПОРЯДОК РАБОТЫ.....	11
СБОРКА.....	13
ОРГАНЫ УПРАВЛЕНИЯ.....	17
ТЕХНИЧЕСКОЕ ОБСЛУЖИВАНИЕ.....	22
СРОК СЛУЖБЫ И УТИЛИЗАЦИЯ.....	25
ХРАНЕНИЕ И ТРАНСПОРТИРОВКА.....	26
ВОЗМОЖНЫЕ НЕИСПРАВНОСТИ И МЕТОДЫ ИХ УСТРАНЕНИЯ.....	27
ДЕКЛАРАЦИЯ О СООТВЕТСТВИИ, ГОСТ, СТАНДАРТ КАЧЕСТВА.....	28
ПОЛОЖЕНИЕ О ГАРАНТИИ.....	29
ГАРАНТИЙНЫЙ ТАЛОН.....	30

Уважаемый покупатель!

Мы благодарим Вас за выбор техники INKAM. Данная Инструкция содержит необходимую информацию, касающуюся работы и технического обслуживания садовой техники INKAM. Внимательно ознакомьтесь с Инструкцией перед началом эксплуатации. Не допускайте людей не ознакомившихся с данным руководством к работе. Настоящая Инструкция является частью комплектации и должна быть передана покупателю при покупке. Информация, содержащаяся в Инструкции по эксплуатации, действительна на момент издания. Изготовитель оставляет за собой право вносить в конструкцию изменения, не ухудшающие характеристики техники, без предварительного уведомления.

Внимательно изучите данную инструкцию.

НАЗНАЧЕНИЕ

Снегоуборочная машина применяется для уборки снега на ровных поверхностях с твёрдым покрытием, в соответствии с техническими характеристиками и с учетом обеспечения требований правил техники безопасности, указанных в руководстве по эксплуатации. Использование снегоуборочной машины для любых других целей является нарушением правил использования.

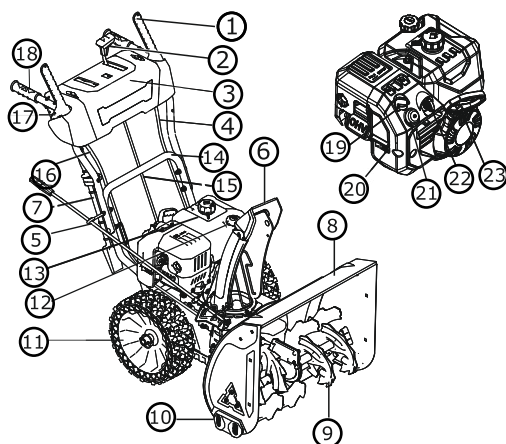


ВНИМАНИЕ!

Использование не по назначению не допускается.

КОМПЛЕКТАЦИЯ

1. Снегоуборщик - 1 шт.
2. Комплект крепежей - 1 шт.
3. Руководство пользователя - 1 шт.
3. Упаковка - 1 шт.



1. Рычаг включения привода шнека;
2. Рычаг переключения передач;
3. Панель управления;
4. Трос привода шнека;
5. Рукоятка поворота желоба;
6. Желоб выброса снега;
7. Лопатка;
8. Ковш;
9. Шнек;
10. Опорные лапы;
11. Колесо;
12. Маслозаливная горловина;
13. Топливный бак;
14. Нижняя рукоятка;
15. Тяга переключения передач;
16. Трос привода хода;
17. Рычаг привода колес;
18. Верхняя рукоятка;
19. Воздушная заслонка;
20. Топливный кран;
21. Праймер;
22. Ключ зажигания;
23. Рукоятка стартера;

ТЕХНИЧЕСКИЕ ХАРАКТЕРИСТИКИ

Параметры/модель	SB-7061	SB-7061L	SB-9071LE
Мощность	7 л.с.	7 л.с.	9 л.с.
Объем топл. бака	2.3 л	2.3 л	2.5 л
Объем масл. бака	0.5 л	0.5 л	0.5 л
Тип коробки	Фрикционный	Фрикционный	Фрикционный
Передачи	6 вперед, 2 назад	6 вперед, 2 назад	6 вперед, 2 назад
Ширина ковша	610 мм	610 мм	710 мм
Высота ковша	520 мм	520 мм	520 мм
Колеса	13x4,1-9,4	13x4,1-9,4	14x4,7-10,4
Вес	57 кг	60 кг	68 кг
Фара	-	+	+
Подогрев рукояток	-	-	+
Электростартер	-	-	+

Используйте снегоборщик только после прочтения рекомендаций по безопасности. Не разбирайте и не модифицируйте его. Лицам, не прошедшим инструктаж по безопасной работе или не изучившим Инструкцию по эксплуатации, запрещается пользоваться данным оборудованием!

Перед использованием тщательно проверьте изделие и убедитесь в отсутствии дефектов.

На корпусе снегоуборочной машины нанесены предупреждающие знаки.

Внимательно ознакомьтесь с ними и следуйте предписанным требованиям.

	Изучите Руководство по эксплуатации.		Не допускайте посторонних в зону работы снегоборщика.
	Перед проведением обслуживания выключите двигатель.		Не оставляйте работающее изделие без присмотра.
	Не подносите руки к вращающимся частям.		Производите замену поврежденных деталей.
	Опасность поражения частей ног вращающимися частями.		Не курите при заправке топливом.
	Опасность получения травм отбрасываемыми предметами.		Опасность получения ожога, горячая поверхность.
	Используйте средства защиты зрения и слуха.		Опасность поражения вращающимися частями.
	Используйте специальную обувь.		

ВНИМАНИЕ!

Используйте снегоборщик только по его прямому назначению. Применение в иных целях может привести к серьезной травме.

1. К работе со снегоуборочной машиной допускаются лица, не моложе 14 лет, после изучения данного руководства, конструкции и способов управления, правил безопасной работы и правил обслуживания.

2. Снегоуборочная машина не может эксплуатироваться детьми или иными лицами, чье физическое или психическое состояние требует посторонней помощи и не позволяет им самостоятельно пользоваться данным оборудованием без риска для здоровья.

3. Лица, не допущенные к работе, неопытные, не занятые непосредственно в работе, должны находиться на безопасном расстоянии. Посторонним лицам запрещено находиться в зоне работы снегоуборочной машины.

4. Перед запуском двигателя убедитесь, что все вращающиеся части снегоуборочной машины закрыты защитными кожухами или отключены. Запрещается работать со снятыми защитными кожухами.

5. Никогда не заправляйте снегоуборочную машину топливом и не производите никаких работ по обслуживанию при работающем двигателе. Остановите двигатель полностью, как описано в настоящем руководстве, перед обслуживанием, очисткой или добавлением масла.

6. Будьте осторожны при заправке двигателя, чтобы не пролить топливо. Пролитое топливо следует удалить с помощью ветоши до полного осушения.

7. Не глотайте топливо и не вдыхайте его пары, а также избегайте его контакта с кожей. В случае попадания топлива в глаза немедленно промойте их большим количеством воды и срочно обратитесь к врачу.

8. Не допускайте присутствия открытого огня в зоне работы или обслуживания снегоуборочной машины.

9. Выхлопные газы являются очень токсичными и могут причинить ощутимый вред здоровью! Не вдыхайте выхлопные газы, это опасно для вашего здоровья.

**ВНИМАНИЕ!**

Не работайте в закрытом помещении или в ограниченном пространстве, убедитесь, что место проведения работ имеет достаточную вентиляцию.

10. Не прикасайтесь к частям двигателя и глушителя, т.к. при работе они имеют высокую температуру и могут вызвать ожог.

11. Используйте подходящие средства индивидуальной защиты при эксплуатации снегоуборочной машины, т.е. защитные очки, перчатки, беруши или наушники, закрытую обувь (с противоскользящей подошвой). Носите одежду, подходящую для работы, которую вы выполняете.

12. Делайте технологические перерывы, остановив снегоуборочную машину и заглушив двигатель, для исключения негативного воздействия шума и вибрации. Время непрерывной работы со снегоуборочной машиной не должно превышать одного часа.

13. Во время работы на улицах и обочинах тротуаров следите за дорожным движением.

14. Внимательно осмотрите территорию которую необходимо обработать. Расчистите рабочую зону от посторонних предметов, которые могут быть задеты шнеками или отброшены.

15. Во время использования, располагайтесь только позади снегоуборочной машины. Не находитесь спереди по ходу движения – это может стать причиной травматизма из-за случайного падения на снегоуборочную машину или попадания рук или ног в опасную зону работы шнеков или колес.

16. Направляйте снегоотводящий желоб таким образом, чтобы снег не попадал в оператора, окружающих людей, животных, окна домов, автомобили и т.п.

17. Оператор должен контролировать опасную зону работы снегоуборочной машины. Не допускается работа, если в опасной зоне находятся люди или животные.

18. Не прикасайтесь к снегоотводящему желобу при работающем двигателе, если он забился, остановите двигатель, дождитесь полной остановки шнека, и прочистите его при помощи пластиковой лопатки.

19. Не используйте снегоуборочную машину на уклонах более 20 градусов, на крышах зданий и других местах, где возможно её опрокидывание.

20. Соблюдайте периодичность технических осмотров и обслуживания снегоуборочной машины, описанных в настоящей Инструкции.

21. Запрещается работать снегоуборочной машиной с выявленными неисправностями. При обнаружении неполадок и неисправностей следует немедленно прекратить работу и обратиться в авторизованный сервисный центр для ремонта.

22. Всегда руководствуйтесь здравым смыслом. Невозможно предусмотреть все ситуации, которые могут возникнуть перед Вами. Если Вы в какой-либо ситуации почувствовали себя неуверенно, обратитесь за советом к специалисту: дилеру, механику авторизованного сервисного центра, опытному пользователю.



ВНИМАНИЕ!

Пользователь несет персональную ответственность за возможный вред здоровью и имуществу третьих лиц в случае неправильного использования устройства или использования его не по назначению.

ВВОД В ЭКСПЛУАТАЦИЮ



ВНИМАНИЕ!

Запрещено переворачивать или наклонять изделие более 20° для предотвращения попадания масла в цилиндр.

Перед каждым использованием снегоочистительной машины необходимо произвести следующие операции:

- Убедитесь, что оборудование очищено от грязи, снега и льда. Особое внимание должно быть уделено внутренней поверхности ковша, крыльчатки и желоба выброса.
- Внимательно осмотрите снегоуборочную машину на предмет повреждений, все органы управления должны быть в исправном состоянии.
- Проверьте топливный шланг, пробки заливных горловин, масляный картер и топливный бак на предмет утечки, в случае обнаружения немедленно устраните до начала работы.
- Проверьте уровень масла в двигателе и долейте при необходимости. Используйте моторное масло с соответствующей вязкостью. Производите замену масла на прогревом двигателя (см. раздел Техническое обслуживание).



ВНИМАНИЕ!

Низкий или завышенный уровень масла приведет к преждевременному выходу двигателя из строя.

- Проверьте уровень моторного топлива и долейте при необходимости. Используйте чистое топливо с октановым числом не ниже 92. Использование загрязненного топлива может привести к повреждению топливной системы.
- Проверьте давление в шинах. Не превышайте максимальное давление, указанное на боковой стороне шины.
- Проверьте крепления резьбовых соединений, при необходимости произведите затяжку

ЭКСПЛУАТАЦИЯ

ЗАПУСК

Заполните топливный бак. Не переполняйте. Используйте чистое, свежее, неэтилированное топливо с октановым числом не ниже 92. (Использование освинцованного топлива увеличивает количество смолистых отложений и уменьшает срок службы вашего двигателя). Рекомендуем приобретать топливо из расчета его использования в течение 30 дней.



ВНИМАНИЕ!

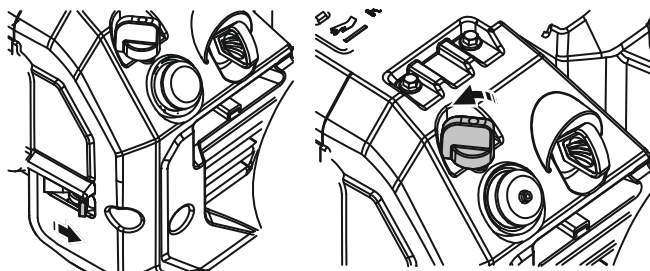
Наполняйте топливный бак не более, чем на 2 см ниже края заливной горловины, во избежание протечки оставьте место для расширения топлива. Если топливо пролилось, уберите снегоуборочную машину от места разлива топлива. Избегайте источников образования искры, пока пары бензина полностью не выветрятся. Протрите насухо пролитое масло или топливо. Не храните топливо и не заполняйте бензобак вблизи открытого пламени.



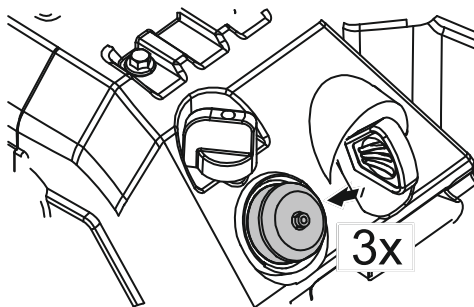
ВНИМАНИЕ!

Топливо в процессе хранения может притягивать влагу, что ведет к образованию оксидов и смол. Это может повредить топливную систему двигателя в процессе хранения. При длительном хранении, более 20 дней, необходимо опустошить топливную систему. Для этого слейте топливо через пробку топливного отстойника, запустите двигатель и дайте ему поработать, пока топливопровод и карбюратор не опустеют. В дальнейшем используйте свежее и чистое топливо. Дополнительная информация по хранению приведена в разделе Хранение. Во избежание серьезных повреждений никогда не добавляйте средства для очистки двигателя и карбюратора в бензобак.

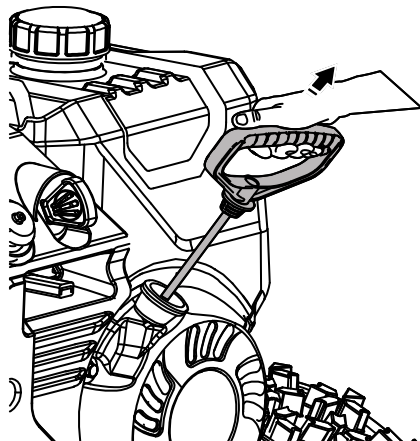
Установите снегоуборщик на ровную твердую поверхность, не допускайте наличия посторонних предметов в зоне вращения шнеков. Переведите рычаг топливного крана в положение ВКЛ, рычаг воздушной заслонки в положение ЗАКРЫТО.



Заполните топливом поплавковую камеру карбюратора, для этого прокачайте его праймером 3-5 раз.



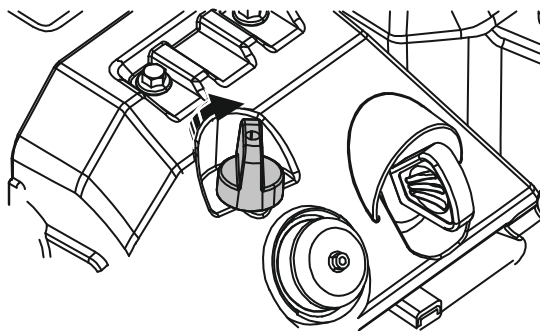
Переведите рычаг дроссельной заслонки (газа) на 1/3 от максимального.
Вытяните ручку стартера примерно на 10-15 см. Пока не вы почувствуете сопротивление, а затем запустите двигатель резким рывком.



Не рекомендуется вытягивать шнур стартера максимально (на всю длину), а также резко не отпускайте его при повторной попытке завести двигатель, удерживая рукоятку, плавно верните его в исходное положение.

Если двигатель не запустился после трех-четырех рывков, подкачайте топливо праймером и повторите процесс запуска.

После того, как двигатель заведется и немного прогреется, плавно переведите рычаг воздушной заслонки в положение ОТКРЫТО, приступайте к работе



Остановка

Для экстренной остановки двигателя выдерните ключ зажигания из посадочного места.

Для остановки двигателя в штатном режиме

Переведите воздушную заслонку в положение ЗАКРЫТО, вытащите ключ зажигания, затем переведите топливный кран в положение ВЫКЛ.



ВНИМАНИЕ!

Не оставляйте открытым топливный кран при хранении. Возможен излив топлива в картер двигателя.

ПОРЯДОК РАБОТЫ

Внимательно осмотрите территорию перед проведением работ, определите направление и дальность выброса снега.



ВНИМАНИЕ!

Снегоуборочная машина должна пройти обкатку в течение 5 часов с начала эксплуатации, не перегружайте двигатель в это период.

Для расчистки тяжелого снега используйте более низкую передачу, а для расчистки легкого снега и перемещения снегоуборочной машины - более высокую передачу. Следите за вращением колес, если колеса начинают пробуксовывать, прекратите движение, но при этом сохраняйте вращение шнека для очистки ковша.

До полного ознакомления с управлением и приобретения необходимых навыков использования рекомендуется выполнять работу на низких передачах.



ВНИМАНИЕ!

При работе на плотном слежавшемся подтаявшем снеге возможны проскальзывания колес снегоуборщика. В этом случае необходимо использовать колесные цепи (приобретаются отдельно)

В процессе работы в случае затруднений выброса снега производите прочистку желоба. Запрещается чистить забившийся желоб руками. Перед проведением очистки остановите двигатель и оставайтесь за рукоятками до тех пор, пока все движущиеся части не остановятся.

Приспособление для очистки желоба закреплено сбоку на рукоятке управления с помощью зажимов, для безопасной очистки желоба следует выполнять следующие действия:

Отпустите рычаг привода шнека, остановите двигатель, дождитесь полной остановки шнеков.

Снимите приспособление для очистки желоба с зажима на верхней стороне ковша.

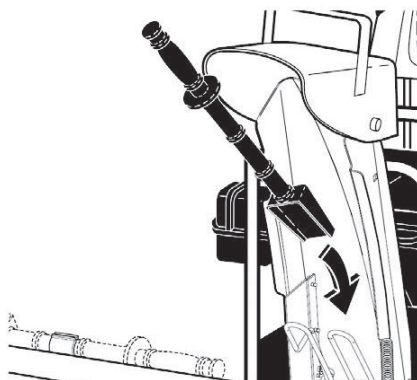
Крепко зажмите приспособление за рукоятку и протолкните его вращательными движениями в желоб, расчистите затор.

Верните приспособление на место.

Убедитесь, что желоб для выброса снега направлен в безопасное место (в направлении выброса отсутствуют транспортные средства, здания, люди или другие объекты). Запустите двигатель, на несколько секунд задействуйте управление шнеком для очистки шнека и желоба от оставшегося снега и льда.

ВНИМАНИЕ!

Каждый раз по окончании использования снегоуборочной машины очистите механизмы снегоуборочной машины очистите механизмы шнека и поворотного желоба. Невыполнение данной рекомендации приводит к обледенению и последующей поломке трансмиссии снегоуборщика и снятию с гарантии.

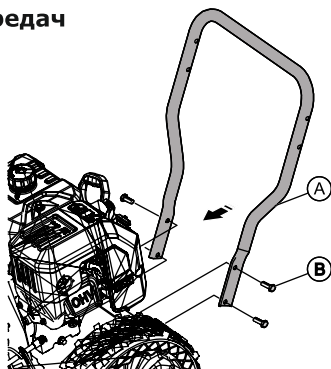


В момент покупки снегоуборочная машина передается покупателю в картонной упаковке, внутри которой предусмотрены специальные защитные элементы, обеспечивающие целостность при её транспортировке. Снимите бандажные ленты и металлические скрепы, откройте верхние клапана коробки и осторожно извлеките снегоуборщик и все комплектующие.

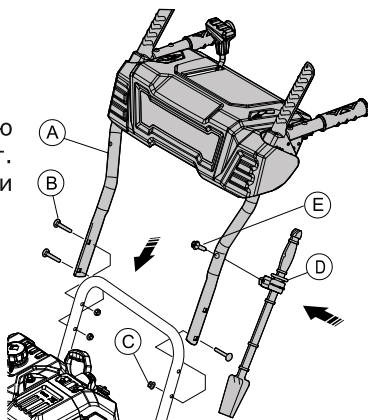
Сборку изделия производите в соответствии с иллюстрациями. Изделие поступает в разобранном виде.

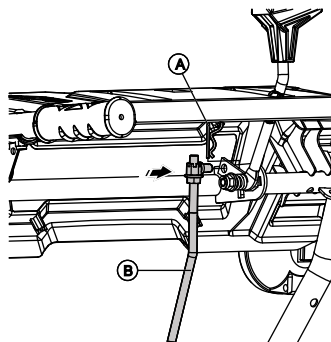
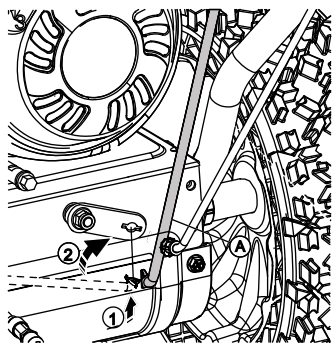
Установка рукояток и тяги переключения передач

Совместите крепежные отверстия на нижней рукоятке (А) и на корпусе снегоуборщика. Закрепите рукоятку болт М8х25 - 4шт.



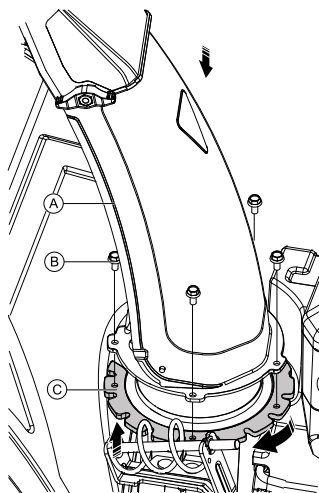
Установите верхнюю рукоятку с панелью управления и закрепите болтами М8х45-3шт. Закрепите держатель лопатки для прочистки желоба болтом М6х25 - 1шт.



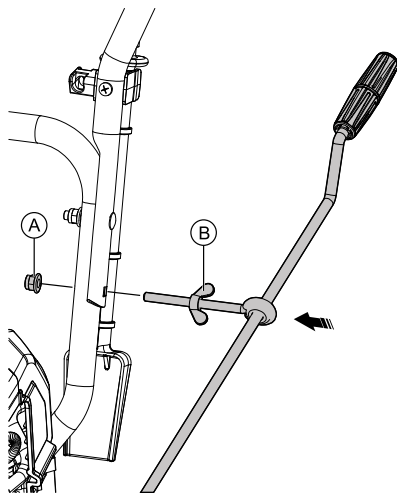


Присоедините тягу переключения передач (B) верхним концом к проушине панели управления, а нижним концом к кулисе коробки передач и зафиксируйте шплинтами (A).

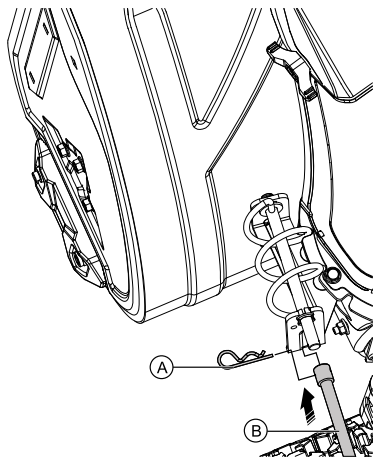
Установка желоба выброса снега



Установите желоб (A) на зубчатый венец (C) и зафиксируйте его болтами (B) М6х25 - 4шт

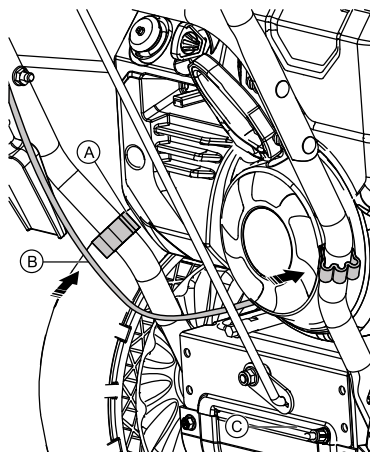


Установите рукоятку поворота желоба и зафиксируйте его с одной стороны барашковой гайкой, а с другой стороны гайкой М8.

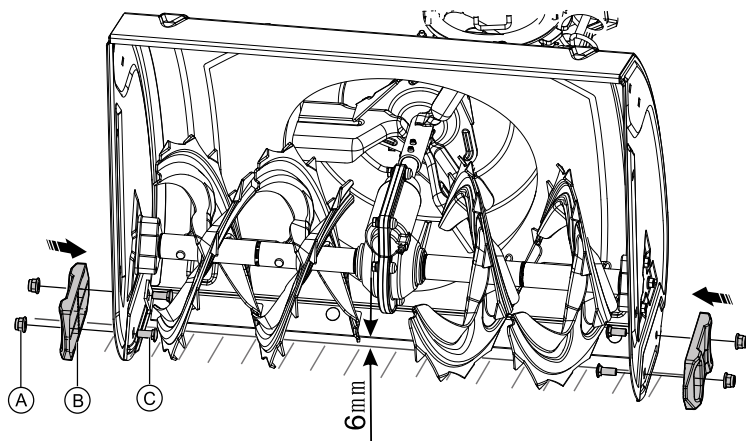


Соедините нижний конец рычага поворота желоба со спиралью поворота и зафиксируйте шплинтом.

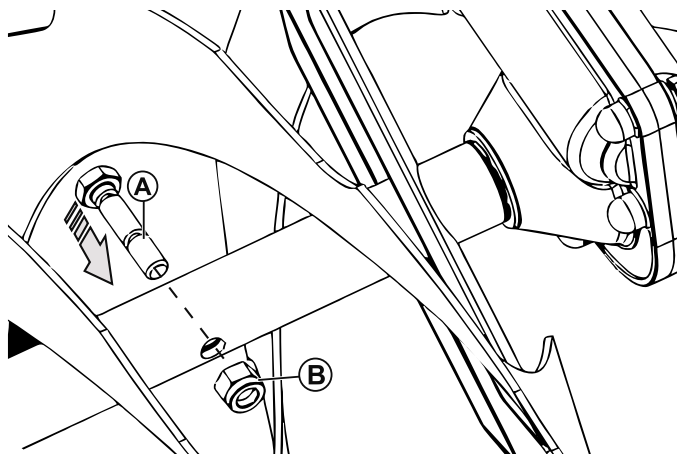
Сборка бензинового снегоуборщика



Зафиксируйте тросы привода хода и шнека на рукоятке с помощью пластиковых фиксаторов



Установите опорные лыжи (лапы) (B) с наружной стороны ковша и закрепите их с помощью болтов M8x20 (c) - 4шт и гаек M8 (A) - 4шт.



Шнеки крепятся к валу с помощью предохранительных (срезных) штифтов со шплинтами или гайками. В случае столкновения шнека с посторонним предметом или ледяным затором, штифты срезаются и шнек перестает вращаться, предотвращая повреждения других частей снегоуборочной машины. Если шнеки в момент включения не вращаются, то следует проверить, не срезаны ли штифты. При необходимости замените предохранительные штифты.

Регулировка высоты подрезного ножа

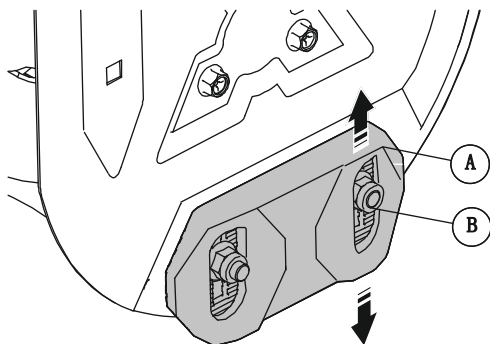
Подрезной нож предотвращает повреждения ковша снегоуборочника.

Регулировка высоты подрезного ножа осуществляется лапами (лыжами), расположенными на каждой стороне ковша. Устанавливайте лапы таким образом, чтобы подрезной нож находился на равном расстоянии от очищаемой поверхности по всей своей длине.

Для расчистки снега на дорогах и тротуарах с твердым ровным покрытием, установите лапы в верхнее положение, для обеспечения зазора от 5 до 10 мм между подрезным ножом и поверхностью. Для удобства установки одинакового зазора используйте полосу фанеры или доску соответствующей толщины.

Если очищаемая поверхность неровная, например: проселочная грунтовая дорога, используйте среднее или нижнее положение. Не рекомендуется эксплуатировать снегоочиститель на гравийных дорогах, т. к. гравий может легко попасть в крыльчатку и быть отброшенным ею, став при этом причиной травм или повреждений снегоочистителя и находящихся рядом людей и животных, а также различной собственности. В случае эксплуатации снегоочистителя на гравийной дороге примите дополнительные меры предосторожности.

Во избежание преждевременного износа подрезного ножа или повреждения кожуха шнека следует всегда производить регулировку высоты положения лап.



Регулировка:

Ослабьте четыре шестигранные гайки (по две с каждой стороны).

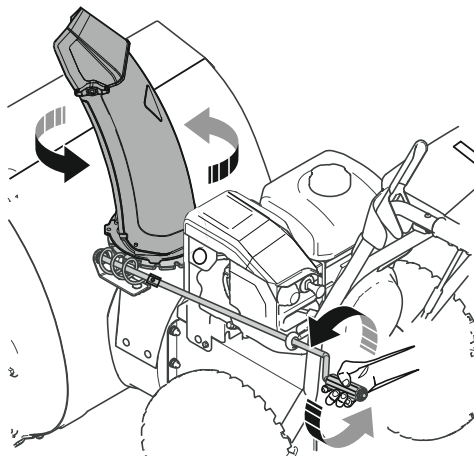
Переместите лапы в нужное положение.

Убедитесь, что вся нижняя сторона лапы плотно прилегает к поверхности, чтобы избежать неравномерного износа.

Лапы имеют по две рабочей поверхности, когда одна сторона изнашивается переверните на 180°.

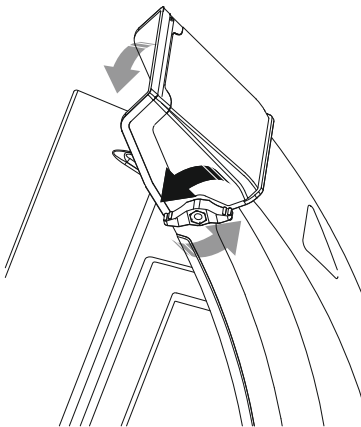
Рычаг поворота желоба

Для поворота желоба выброса убираемого снега вращайте рычаг поворота желоба в необходимую сторону

**Регулировка дальности выброса**

Для регулировки дальности выброса убираемого снега изменяйте угол наклона дефлектора желоба.

Ослабьте барашковые гайки, поднимите или опустите дефлектор, затяните барашковые гайки.



Чем выше поднят дефлектор желоба выброса, тем дальше летит убираемый снег.

**ВНИМАНИЕ!**

Наибольшая дальность выброса достигается в сухую ясную погоду при температуре -5 градусов Цельсия на легком сухом свежавыпавшем снеге. Мокрый плотный слежавшийся снег имеет гораздо меньшую дальность полета.

Рычаг привода хода**ВНИМАНИЕ!**

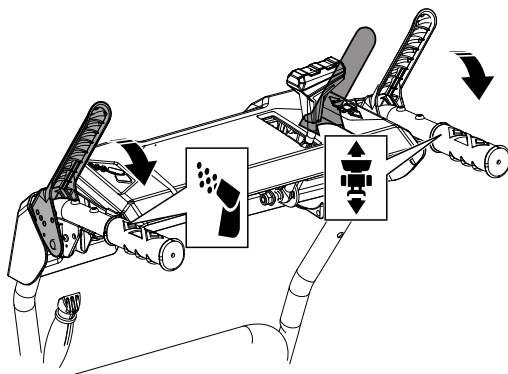
Запрещено держать рычаг включения привода хода нажатым во время переключения передач так как трансмиссия снегоочистителя может быть повреждена, что не является гарантийным случаем.

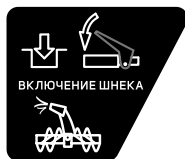
Регулировка дальности выброса

Нажмите на рычаг хода направлению к ручке управления, снегоборщик начнет движение. Для отключения привода движения отпустите рычаг.

Если движение снегоборщика периодически прекращается во время движения, или он продолжает перемещаться после отпускания рычага, необходимо отрегулировать натяжение троса.

Регулировку натяжения троса производите аналогично пункта «**регулировка рычагов привода шнеков**».





Рычаг привода шнеков

Нажмите на рычаг шнека по направлению к ручке управления, шнек начнет вращение и можно начинать расчистку снега. Для отключения шнека отпустите рычаг.

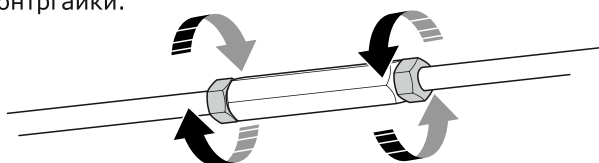
При выключенном положении рычага трос должен находиться в свободном состоянии, но без провисания. Шнеки начинают вращение при нажатии на рычаг 1/3 от его полного хода. В случае необходимости следует отрегулировать натяжение тросов.

Регулировка натяжение тросов:

Ослабьте контргайки на стяжной регулировочной муфте троса.

Поворачивайте муфту и добейтесь начала вращения шнеков при нажатии на 1/3 рычага привода.

Затяните контргайки.



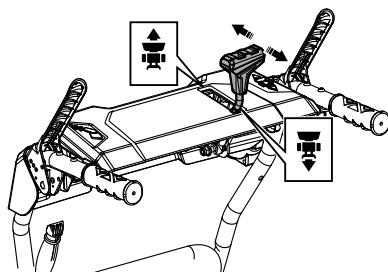
Рычаг переключени передач.



ВНИМАНИЕ!

Переключение передач производите только при полной остановке снегоуборщика. Производить переключение передач на ходу запрещено, это приведет к повреждению трансмиссии и аннулированию гарантии.

Рычаг переключения передач имеет 6 положений: 4 передних передач и 2 задних. Переключение осуществляется перемещением рычага в необходимое положение. Фиксируйте рычаг в выбранном положении при каждом переключении.



**ВНИМАНИЕ!**

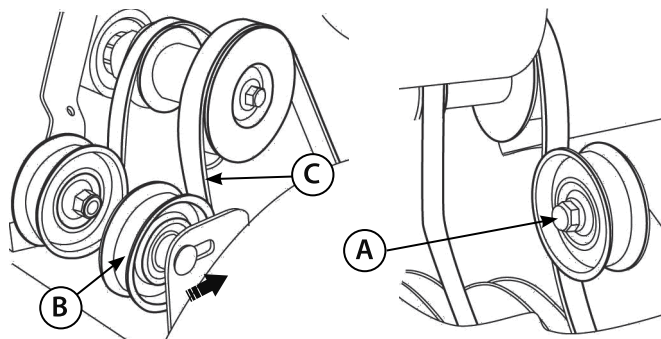
Если шнеки на снегоуборочной машине не вращаются или перестают вращаться под нагрузкой и регулировка натяжения троса не дает результата, необходимо произвести натяжку приводного ремня при помощи прижимного ролика.

Отверните 2 болта, крепящих пластиковый кожух в передней части двигателя, и снимите его.

Ослабьте гайку (В) до касания ремня (С) и затяните гайку.

В рабочем (нажатом) положении ремень не должен прогибаться более 3-4 мм.

По окончании работ установите пластиковый кожух на место.

**Фара и подогрев ручек**

Клавиша включения расположена на левой стороне панели. Для активации подогрева ручек и фары переключите клавишу на II.

Только подогрев ручек – I. Переключите переключатель клавишу на 0 после завершения работы со снегоуборщиком. Подогрев ручки удобен, но он не заменяет соответствующую теплую одежду для рук. Во избежание обморожения во время уборки снега рекомендуется надевать перчатки.

Снегоуборочная машина предназначена для долгой и продолжительной работы. При этом необходимо её регулярное техническое обслуживание. Всегда используйте только оригинальные запасные части и рекомендованные смазочные материалы и топливо. Использование не оригинальных запасных частей может привести к аннулированию гарантии.

ВНИМАНИЕ!

Перед началом технического обслуживания заглушите двигатель и отсоедините провод от свечи зажигания. Установите снегоуборщик на ровной поверхности.

Ежедневное обслуживание:

- Очистите от снега и льда корпус снегоуборочной машины;
- Очистите внутреннюю поверхность желоба и ковша;
- Проверьте воздушный фильтр;
- Проверьте уровень масла в двигателе;
- Проверьте все резьбовые соединения и протяните их при необходимости.

Через первые 5 часов работы:

- Замените масло в двигателе;
- Добавьте смазку в редуктор шнека.

Через каждые 50 часов работы:

- Замените масло в двигателе;
- Проверьте свечу зажигания;
- Очистите топливный отстойник.
- Производите смазку редуктора шнека.

Через 200 часов работы:

- Проверьте и отрегулируйте зазор в клапанах;
- Замените смазку в редукторе шнека;
- Замените свечу зажигания;
- Замените воздушный фильтр.

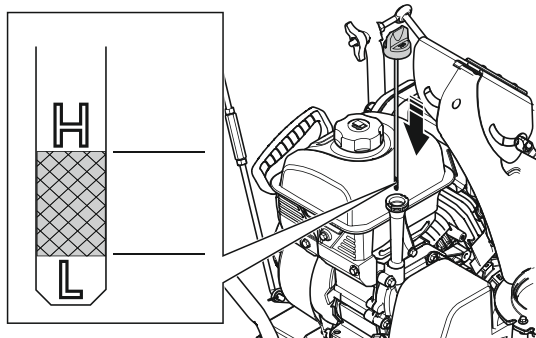
Проверка и замена масла в двигателе

Проверку уровня масла в двигателе проводите при неработающем двигателе. Снимите щуп маслоналивной горловины и протрите его.

Вставьте крышку/щуп в горловину, но не поворачивайте его в ней, затем достаньте и проверьте уровень масла.

При уровне вблизи или ниже минимальной отметки на щупе, долейте рекомендуемое масло (см. пункт 5) до середины или максимальной отметки. Не переливайте выше уровня.

Установите на место щуп маслоналивной горловины.



ВНИМАНИЕ!

Работа двигателя с пониженным или завышенным уровнем масла может привести к его повреждению. Данный тип повреждений не является гарантийным случаем.

Замена.

Перед заменой масла дайте двигателю поработать, теплое масло сливается быстро и полностью.

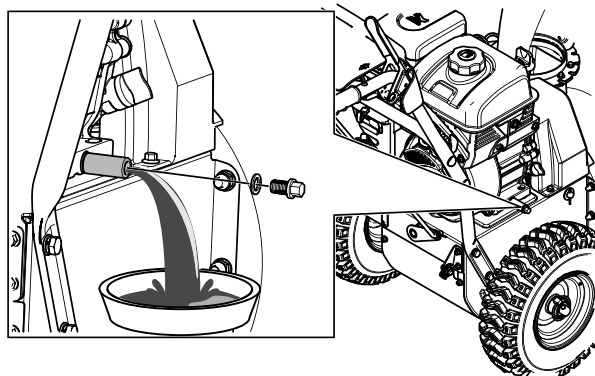
Разместите под двигателем подходящую емкость для сбора масла, затем снимите крышку/щуп маслосливной горловины, выверните пробку слива масла.

Дайте отработанному маслу стечь полностью, утилизируйте его способом, который не повредит окружающей среде.

Заверните пробку слива масла.

Залейте рекомендуемое моторное масло по уровню.

Установите на место крышку / щуп.



Обслуживание отстойника топлива

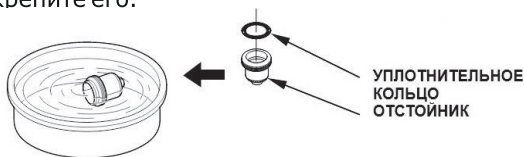
Для продления срока службы двигателя своевременно производите очистку топливного отстойника.



ВНИМАНИЕ!

Бензин чрезвычайно огнеопасен и взрывоопасен, что может привести к ожогам или серьезным увечьям при работе с ним.

Заглушите двигатель и дайте ему остыть, установите снегоуборочную машину на твердую ровную поверхность. Протрите карбюратор, поставьте подходящую емкость для сбора топлива и выкрутите болт слива топлива, когда топливо полностью сольется выкрутите отстойник промотайте его внутреннюю часть в чистом бензине. Установите уплотнительное кольцо и установите отстойник на место, надёжно закрепите его.



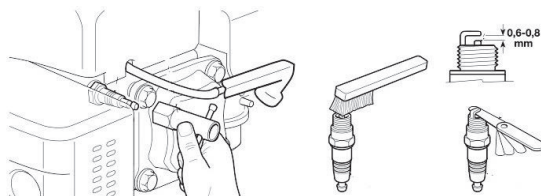
Проверка свечи зажигания



ВНИМАНИЕ!

Несоответствующая свеча зажигания может стать причиной повреждения двигателя. Для эффективной работы двигателя, на контактах свечи не должно быть отложений.

1. Отсоедините колпачок свечи зажигания и удалите грязь вокруг свечи.
2. Выверните свечу зажигания при помощи свечного ключа.
3. Проверьте свечу зажигания. Замените её, если она повреждена, если уплотнительная шайба в плохом состоянии или изношен электрод.
4. Измерьте зазор между электродами свечи при помощи плоского щупа. При необходимости откорректируйте зазор, осторожно подгибая боковой электрод. Зазор должен быть в пределах 0,6-0,8 мм.



5. Аккуратно установите свечу на место, закручивая вручную, чтобы исключить закручивание наперекос.

6. После того, как свеча посажена на место, затяните её свечным ключом до сжатия уплотнительной шайбы.

7. Наденьте колпачок свечи зажигания на свечу.

При установке новой свечи зажигания затяните ее еще на пол оборота, когда сядет на место, чтобы сжать уплотнительную шайбу.

При повторной установке оригинальной свечи зажигания затяните её 1/8 - 1/4 оборотов, после того, как свеча села на место, чтобы сжать уплотнительное кольцо.

**ВНИМАНИЕ!**

Неплотно поставленная на место свеча может привести к перегреву двигателя и его повреждению. Чрезмерная затяжка свечи зажигания может привести к повреждению резьбы в корпусе цилиндра.

Смазка редуктора шнеков

Редуктор шнеков снегоуборщика заполнен консистентной смазкой для редукторов.

Для полной замены смазки обратитесь в авторизованный сервисный центр.

Во время обслуживания редуктора самостоятельно, можно добавить консистентную смазку через пресс масленку при помощи масляного шприца для нагнетания густой смазки.

СРОК СЛУЖБЫ И УТИЛИЗАЦИЯ

При выполнении всех требований настоящей инструкции по эксплуатации срок службы изделия составляет 5 лет. По окончании срока службы не выбрасывайте технику в бытовые отходы! Отслуживший срок снегоуборочная машина должна утилизироваться в соответствии с Вашим региональными нормативными актами по утилизации техники и оборудования.

Критерии предельного состояния:

Критериями предельного состояния изделия являются состояния, при которых его дальнейшая эксплуатация недопустима или экономически нецелесообразна. Например, чрезмерный износ, коррозия, деформация, старение или разрушение узлов и деталей или их совокупность при невозможности их устранения в условиях авторизованных сервисных центров оригинальными деталями, или экономическая нецелесообразность проведения ремонта.

Хранение и срок годности

Снегоуборочную машину необходимо хранить в помещении с естественной вентиляцией. Категория условий хранения 2 (с) по ГОСТ 15150. Не допускается переворачивать, класть набор и наклонять более чем на 20 градусов от горизонтали, а также хранить в одном помещении с химически активными веществами.

При длительном хранении необходимо произвести консервацию: Промойте и протрите насухо все окрашенные поверхности. Неокрашенные металлические поверхности необходимо обработать силиконом и смазать техническим вазелином;

Слейте бензин из топливного бака, удалите топливо из поплавковой камеры карбюратора путем слива топлива из сливной пробки.

Выкрутите свечу зажигания и налейте 5-10 мл моторного масла в цилиндр. Поверните несколько раз стартер, чтобы масло растеклось по внутренней поверхности цилиндра.

Протяните рукоятку стартера до появления сопротивления. При этом клапаны закроются, что защитит поверхности цилиндра.

Протяните рукоятку стартера до появления сопротивления. При этом клапаны закроются, что защитит двигатель от внутренней коррозии.

Транспортировка

Транспортировать продукцию можно любым видом закрытого транспорта в упаковке производителя или без нее, с сохранением изделия от механических повреждений, атмосферных осадков, воздействия химически-активных веществ и обязательным соблюдением мер предосторожности при перевозке хрупких грузов, что соответствует условиям перевозки 8 по ГОСТ 15150-89.



ВНИМАНИЕ!

Необходимо соблюдать особую осторожность при погрузке или разгрузке снегоуборочной машины.

Используйте соответствующее подъемное оборудование и технику.

Убедитесь, что вблизи снегоуборочной машины нет людей, которые не задействованы в погрузочно-разгрузочных работах.

При транспортировке поднимайте снегоуборочную машину на достаточную высоту.

Закрепите снегоуборочную машину на транспортном средстве во избежания опрокидывания.



Проблема	Возможные причина	Способы устранения
<p>Двигатель не запускается</p>	<p>Нет подачи топлива.</p> <p>Двигатель выключен.</p> <p>Загрязнена свеча зажигания.</p> <p>Двигатель холодный.</p> <p>Чрезмерное количество топлива в камере сгорания.</p>	<p>Заполните топливный бак и откройте топливный кран.</p> <p>Включите двигатель.</p> <p>Очистите свечу, проверьте и отрегулируйте зазор на электроде.</p> <p>Закройте воздушную заслонку.</p> <p>Откройте воздушную заслонку и прокрутите несколько раз стартер.</p>
<p>Двигатель работает, снегоуборщик не двигается, колеса не вращаются.</p>	<p>Частота вращения двигателя слишком мала.</p> <p>Натяжение ремня привода ослаблено.</p> <p>Заблокирована подача воздуха в карбюратор.</p> <p>Не включается передача.</p>	<p>Установите рычаг воздушной заслонки на максимум.</p> <p>Произведите натяжение ремня или замените ремень.</p> <p>Очистите пути прохода воздуха в карбюратор.</p> <p>Проведите ремонт в специализированном сервисном центре</p>
<p>Двигатель перегревается</p>	<p>Карбюратор не отрегулирован.</p>	<p>Обратитесь в официальный центр технического обслуживания.</p>
<p>Чрезмерная вибрация</p>	<p>Не затянуты или повреждены детали снегоуборочной машины.</p>	<p>Затяните все крепления или замените поврежденные детали.</p>
<p>Шнеки не вращаются</p>	<p>Ремень привода шнеков ослаблен.</p> <p>Ремень привода шнеков разрушен. Срезаны предохранительные штифты.</p>	<p>Произведите регулировку натяжения привода ремня.</p> <p>Замените ремень.</p> <p>Установите предохранительные штифты.</p>



Все оборудование торговой марки INKAM проходит декларацию или сертификацию на соответствие техническому регламенту Таможенного союза. Копию сертификата или декларации о соответствии можно получить в торговой точке где вы приобретали этот товар. Данная техника соответствует и ТР ТС 010/2011 «О безопасности машин и оборудования»

Общие положения.

На данный снегоуборщик устанавливается гарантийный срок эксплуатации в течение 12 месяцев с момента продажи.

Производитель гарантирует исправность снегоуборщика в целом, а так же нормальную работу его отдельных агрегатов, механизмов и деталей при условии проведения предпродажной подготовки в полном объеме и неукоснительного соблюдения требований настоящего руководства по эксплуатации.

В случае обнаружения во время гарантийного периода дефектов деталей, узлов и агрегатов производитель обязуется провести их замену.

Гарантийные обязательства не распространяются:

На расходные детали и материалы: (шины, пластмассовые изделия, фильтры, прокладки, масла, тормозную жидкость, свечи зажигания, и т.д.) на последствия от воздействия внешних факторов, таких как: хранение снегоуборщика в несоответствующих условиях, ударов камней, промышленных выбросов, смолистых осадков деревьев, соли, града, шторма, молний, стихийных бедствий или других природных и экологических явлений. Устранение недостатков, которые возникли по перечисленным причинам оплачивается покупателем.

Все регулировочные работы (регулировка карбюратора, установка момента зажигания и т.п.) и плановые ТО во время гарантийного периода производится платно, на общих основаниях.

Утрата гарантийных обязательств до истечения гарантийного периода

Отказа от проведения ТО или его несвоевременного проведения у дилера или уполномоченной производителем (продавцом) СТО.

Не выполнения требований руководства по эксплуатации, в том числе указаний по применению эксплуатационных материалов (бензина, смазочных материалов и т.п.)

Проведения покупателем самостоятельной разборки или ремонта дефектного узла без разрешения производителя, либо его представителя.

Внесения самостоятельно не согласованных с производителем изменений в конструкцию снегоуборщика.

Порядок выполнения гарантийных обязательств.

Для рассмотрения претензии необходимо прибыть со снегоуборщиком и руководством по эксплуатации к продавцу или уполномоченной производителем (продавцом) СТО.

Устранение недостатков возникших по вине производителя, при наличии на складе продавца необходимых запасных частей, производится в разумный срок, не превышающий 14 дней, а при отсутствии таковых в срок, не превышающих 45 дней.



ГАРАНТИЙНЫЙ ТАЛОН № _____

Изделие - - - - -

Модель _____ Серийный номер _____

Дата производитель _____

Фирма продавец - - - - -

Дата продажи _____

Печать

Подпись продавца _____

С инструкцией по эксплуатации, правилами установки и эксплуатации ознакомлен.

Проверка работоспособности проведена. К внешнему виду комплектации претензий не имею.

Подтверждаю условия гарантийных условий, описанных в данной инструкции.

Подпись покупателя. _____



ДЕЙСТВИТЕЛЕН ПРИ ЗАПОЛНЕНИИ

ТАЛОН №1

на гарантийный ремонт

(Модель: _____)

Серийный номер _____

Заполняет торговая организация

Продан _____
(наименование и адрес предприятия)

Дата продажи _____ М.П. _____

Продавец _____ / _____ /
(подпись) (ФИО)

Корешок талона №1
на гарантийный ремонт

(Модель: _____)

(Изъят: _____ " _____ 201__ г.)

Исполнитель _____ / _____ /
(подпись) (ФИО)

ДЕЙСТВИТЕЛЕН ПРИ ЗАПОЛНЕНИИ

ТАЛОН №2

на гарантийный ремонт

(Модель: _____)

Серийный номер _____

Заполняет торговая организация

Продан _____
(наименование и адрес предприятия)

Дата продажи _____ М.П. _____

Продавец _____ / _____ /
(подпись) (ФИО)

Корешок талона №2
на гарантийный ремонт

(Модель: _____)

(Изъят: _____ " _____ 201__ г.)

Исполнитель _____ / _____ /
(подпись) (ФИО)



Заполняет ремонтное предприятие

_____ (наименование и подпись предприятия)

Исполнитель _____ / _____ /
(подпись) (ФИО)

Владелец _____

_____ / _____ /
(подпись) (ФИО)

Дата ремонта _____ / _____ М.П.

Утверждаю _____ / _____
(Должность, подпись, ФИО руководителя ремонтного предприятия)

Заполняет ремонтное предприятие

_____ (наименование и подпись предприятия)

Исполнитель _____ / _____ /
(подпись) (ФИО)

Владелец _____

_____ / _____ /
(подпись) (ФИО)

Дата ремонта _____ / _____ М.П.

Утверждаю _____ / _____
(Должность, подпись, ФИО руководителя ремонтного предприятия)



ДЕЙСТВИТЕЛЕН ПРИ ЗАПОЛНЕНИИ

ТАЛОН №3

на гарантийный ремонт

(Модель: _____)

Серийный номер _____

Заполняет торговая организация

Продан _____

(наименование и адрес предприятия)

Дата продажи _____ М.П. _____

Продавец _____ / _____ /

(подпись)

(ФИО)

Корешок талона №3
на гарантийный ремонт

(Модель: _____)

(Изъят: _____ " _____ 201__ г.)

Исполнитель _____ / _____ /
(подпись) (ФИО)

ДЕЙСТВИТЕЛЕН ПРИ ЗАПОЛНЕНИИ

ТАЛОН №4

на гарантийный ремонт

(Модель: _____)

Серийный номер _____

Заполняет торговая организация

Продан _____

(наименование и адрес предприятия)

Дата продажи _____ М.П. _____

Продавец _____ / _____ /

(подпись)

(ФИО)

Корешок талона №4
на гарантийный ремонт

(Модель: _____)

(Изъят: _____ " _____ 201__ г.)

Исполнитель _____ / _____ /
(подпись) (ФИО)



Заполняет ремонтное предприятие

_____ (наименование и подпись предприятия)

Исполнитель _____ / _____ /
(подпись) (ФИО)

Владелец _____

_____ / _____ /
(подпись) (ФИО)

Дата ремонта _____ / _____ М.П.

Утверждаю _____ / _____
(Должность, подпись, ФИО руководителя ремонтного предприятия)

Заполняет ремонтное предприятие

_____ (наименование и подпись предприятия)

Исполнитель _____ / _____ /
(подпись) (ФИО)

Владелец _____

_____ / _____ /
(подпись) (ФИО)

Дата ремонта _____ / _____ М.П.

Утверждаю _____ / _____
(Должность, подпись, ФИО руководителя ремонтного предприятия)